



ООО «БАЗИС»

Источник постоянного тока

ИТ60.045.140.03 IP20

ИСТОЧНИК ПИТАНИЯ ДЛЯ СВЕТОДИОДОВ

ИТ60.045.140.03 IP20 предназначен для питания светодиодной нагрузки мощностью до 60 Вт стабилизированным током. Подходит для работы в офисных, производственных и промышленных помещениях. Источник питания обеспечивает низкие пульсации выходного напряжения и предназначен для использования в осветительных установках для помещений, предъявляющих высокие требования к коэффициенту пульсаций светового потока. Конструктивно исполнен в корпусе из не поддерживающего горение АВС пластика. При работе предполагает пассивное охлаждение за счёт естественной конвекции.

Основные свойства:

- Защита от подключения к 380В и аномального повышения питающего напряжения в процессе работы
- Защита от перегрева
- Отсутствие повышенного пускового тока
- Низкий уровень электромагнитных помех
- Пульсации <1%
- «Плавное» включение
- Высокая удельная мощность
- Гальваническая развязка
- Подстройка выходного тока $\pm 15\%$
- Высокий КПД (до 88%)



ЭКСПЛУАТАЦИОННЫЕ ХАРАКТЕРИСТИКИ

ВХОДНЫЕ ПАРАМЕТРЫ

Диапазон питающего напряжения переменного тока, В	175-265
Частота питающей сети, Гц	50-60
Коэффициент мощности *	0,98
Номинальный потребляемый ток, А	0,3
Пусковой ток относительно потребляемого, %	120
КПД, % *	88
Максимальный ток утечки при номинальном входном напряжении, не более, мкА	200

* При номинальной выходной мощности

ВЫХОДНЫЕ ПАРАМЕТРЫ

Максимальное выходное напряжение холостого хода, В	50
Диапазон рабочих выходных напряжений, В	18-45
Диапазон выходных токов, А *	1,2-1,6
Номинальная выходная мощность, Вт	60
Амплитуда пульсаций выходного тока, %	< 1
Нестабильность выходного тока в диапазоне выходных рабочих напряжений, %	< 1
Нестабильность выходного тока в диапазоне входных рабочих напряжений, %	< 1
Время выхода на рабочий режим, сек	< 0,5

* В источниках реализована функция предустановки выходного тока с помощью потенциометра

ЗАЩИТЫ

Защита от короткого замыкания на выходе	+
Ограничение напряжения холостого хода	+
Защита от перегрева	+
Защита от превышения питающего напряжения	+

УСЛОВИЯ ЭКСПЛУАТАЦИИ

Диапазон рабочих температур, °С	-40 +50
Диапазон температур хранения, °С	-60 +50
Относительная влажность, %	80

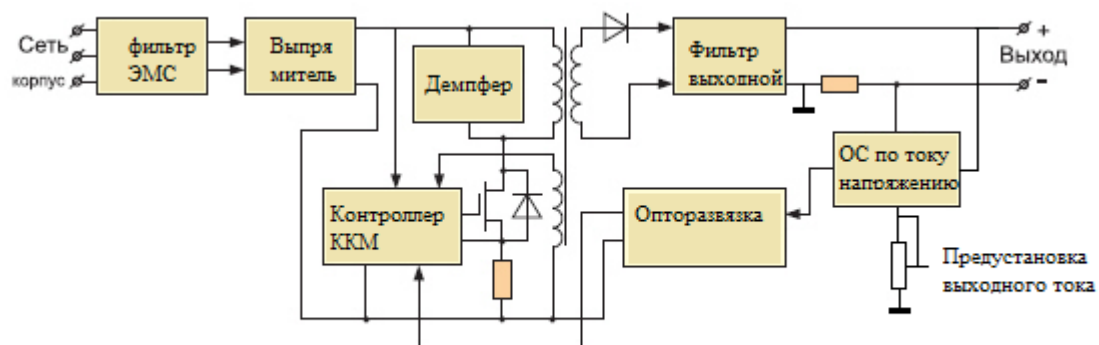
СТАНДАРТЫ БЕЗОПАСНОСТИ И ЭМС

Электрическая прочность изоляции «вход–выход», действующее значение переменного напряжения, не менее, В СТБ ИЕС 61347-1-2008	1500
СТБ ЕН 55015-2006 п.4.3.1 Напряжение ИРП на сетевых зажимах	+
СТБ ЕН 55015-2006 п.4.4 Магнитная составляющая напряженности поля радиопомех	+
СТБ ИЕС 61547-2013 Помехоустойчивость при воздействии:	+
ГОСТ 30804.4.2-2013 Электростатических зарядов	+
ГОСТ 30804.4.3-2013 Радиочастотного электромагнитного поля	+
ГОСТ 30804.4.4-2013 Наносекундных импульсных помех	+
СТБ МЭК 61000-4-5-2006 Микросекундных импульсных помех большой энергии	+
СТБ ИЕС 61000-4-6-2011 Кондуктивных помех, наведенных р/ч э/м полями	+
ГОСТ 30804.4.11-2013 Провалов, прерываний напряжения электропитания	+

МАССОГАБАРИТНЫЕ ПОКАЗАТЕЛИ

Размеры корпуса, мм (В×Ш×Д)	28×40×150
Масса, кг	0,11

БЛОК-СХЕМА



ГАБАРИТНЫЙ ЧЕРТЕЖ

